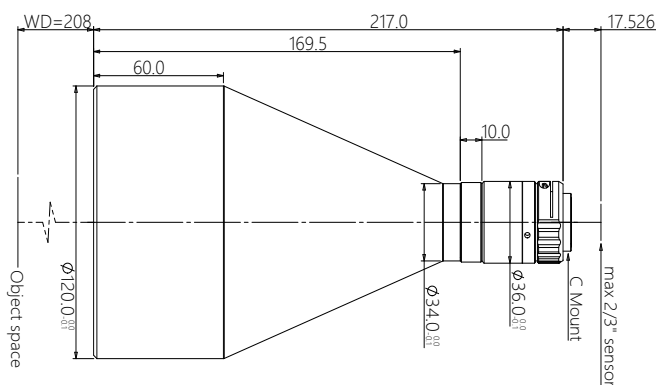


规格书

DTCM230-90-AL

高精度双远心镜头



DTCM 系列高精度双远心镜头特点

- 极致的双远心设计，拥有卓越的成像品质
- FOV 从 26mm 到 300mm，满足对不同市场的需求
- 支持从 1/2.5"~1.1" 各种规格 C 接口工业相机
- 大光圈、高远心度、超低畸变，超大景深，满足高端系统要求

配套光源

DTCL-90-xW-y
平行（远心）光源
光束直径 90mm



机械参数

| | |
|-----------|-------|
| 相机接口 | C |
| 镜头总长 (mm) | 217.0 |
| 净重 (kg) | 1.8 |

光学参数

| | |
|------------------|------------|
| 物方视场 FOV(Φmm) | 90 |
| 放大倍率 β(x) | 0.127 |
| 物方工作距 WD(mm) | 208±3 |
| 支持 CCD 尺寸 (Φmm) | 11.4(2/3") |
| 像方最佳 F/# | 4.9 |
| 像方 MTF30 (lp/mm) | >180 |
| 物方景深 DoF(mm) | ±27.2@F11 |
| 像方畸变 (% max) | <0.1 |
| 物方远心度 (° max) | <0.1 |
| 物像距 l/O(mm) | 443±3 |

视野范围 (mm x mm)

| | |
|----------------------------|-----------|
| 1/1.8" EV76C570 (7.2x5.4) | 56.7x42.5 |
| 1/1.7" IMX226 (7.5x5.6) | 59.1x44.1 |
| 2/3" IMX250/264 (8.45x7.1) | 66.5x55.9 |

