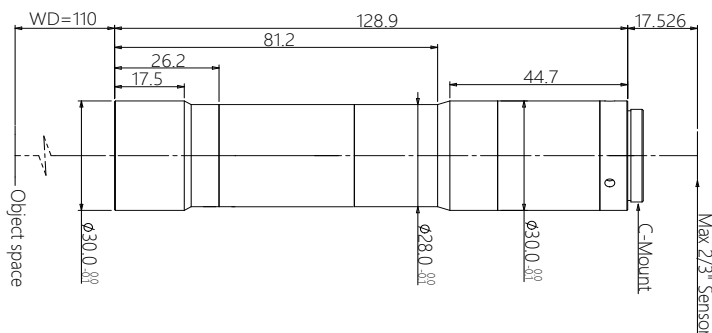


规格书

WWH15-110ATV2

五百万像素远心镜头



WWH 系列五百万像素镜头特点

- 全系列物方远心定倍镜头，有多款工作距 / 倍率 / CCD 可供选择
- 成像画质完美，支持五百万像素数字相机
- 高对比，低畸变，超清晰，可内置同轴光照明
- 备有可变光栏规格，以达到分辨率与景深的最佳平衡
- 广泛应用于高精度视觉定位等场合

光学参数

放大倍率 $\beta(x)$	1.5
物方工作距 WD(mm)	110±2
像方最大 CCD 尺寸 (Φmm)	11(2/3")
像方 F/#	10
物方远心度 (° max)	<0.1
像方畸变 (%)	<0.1
数值孔径 NA	0.07488
物方分辨率 (um)	4.5
物方景深 (mm)	0.4

机械参数

相机接口	C
镜头总长 (mm)	128.9
是否同轴光 / 可调光栏	否 / 否

视野范围 (mm x mm)

1/2"(6.4x4.8)	4.3x3.2
1/1.8"(7.13x5.37)	4.8x3.6
2/3"(8.45x7.1)	5.6x4.7

