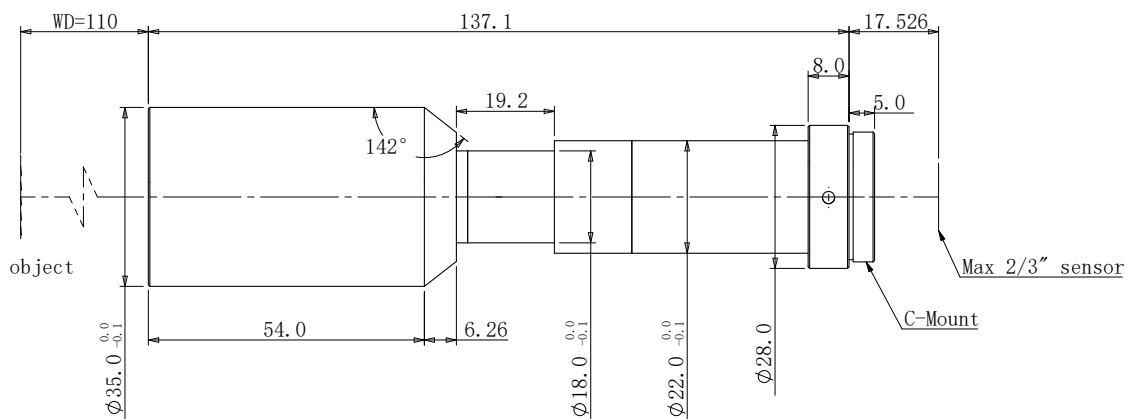


CS05X110ZJZ

规格书

高分辨率远心镜头



光学参数

放大倍率 β (x)	0.5
物方工作距 WD (mm)	110
支持 CCD 尺寸 (ϕ mm)	11(2/3")
像方 F/#	9.6
像方畸变 (% max)	0.2
物方远心度 ($^{\circ}$ max)	0.2
数值孔径 NA	0.026
物方分辨率 (μ m)	12.9
物方理论景深 DoF (mm)	$\pm 1.5@F9.6$
MTF30 (lp/mm)	74

视野范围 (mm x mm)

2/3"IMX250/264(8.45x7.1)	16.9x14.2
--------------------------	-----------

机械参数

相机接口	C
镜头总长 (mm)	137.1
是否同轴光 / 可调光栏	否 / 否